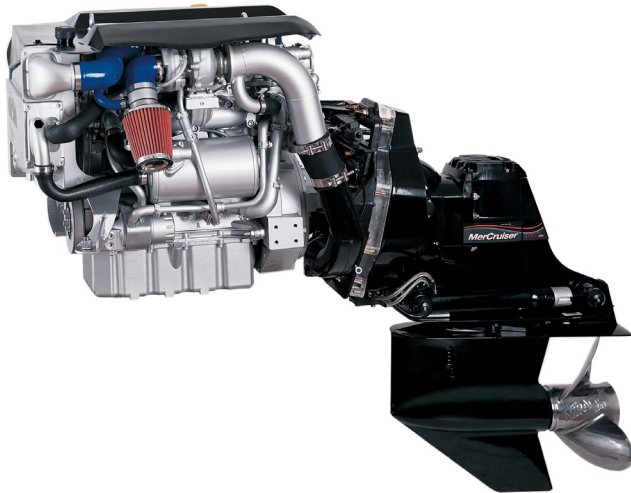


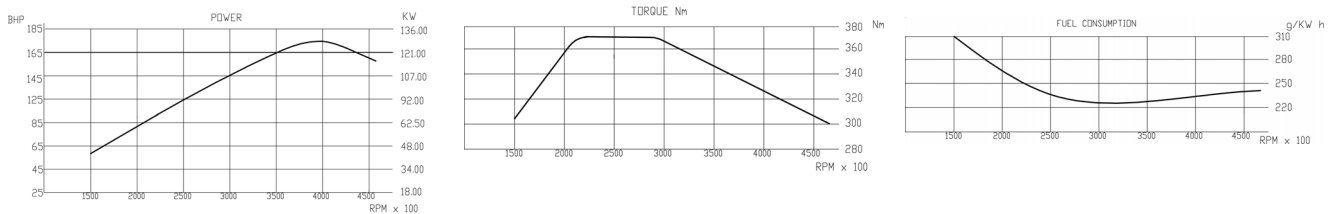


MARINE DIESEL ENGINES



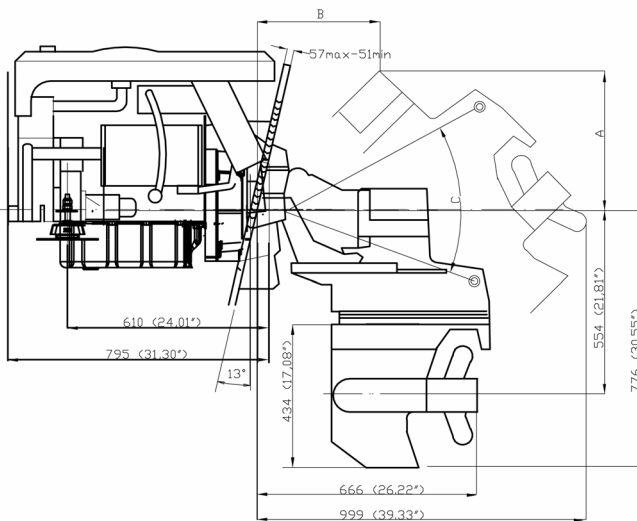
FNM HPER 170

Τύπος κινητήρα	Τετράχρονος, διπλού εκκεντροφόρου επικεφαλής, 16 V
Μέγιστη ισχύς επί στροφάλου	125 kW/170 ίπποι στις 4000 ΣΑΛ
Μέγιστη ισχύς επί προπέλας	118.7 kW/161 ίπποι στις 4000 ΣΑΛ
Μέγιστη ροπή	370 Nm στις 2200 ΣΑΛ
Κυβισμός	1.910 L
Κύλινδρισμός	82 x 90,4 mm
Κύλινδροι	4, σε σειρά
Σύστημα ανάφλεξης-καύσης	Άμεσου ψεκασμού Common Rail
Τροφοδοσία	TURBO – INTERCOOLER με τουρμπίνα μεταβλητής γεωμετρίας
Σύστημα εκκίνησης	Μίζα 12 V – 2,1 kW
Δυναμό	12 V – 105 A
Σύστημα ψύξης	Διπλό κύκλωμα νερού με απαγωγέα θερμότητας
Σύστημα λίπανσης	Κλειστό κύκλωμα λαδιού μέσω αντλίας
Λόγος συμπίεσης	18:1
Καθαρό βάρος χωρίς το πόδι	240 kg
Καθαρό βάρος με το πόδι B1	310 kg
Περιβαλλοντολογικές προδιαγραφές	Σύμφωνος με τον κανονισμό Ευρωπαϊκής Ένωσης 2006
Στήριξη κινητήρα	Αντικραδασμικές βάσεις ελαστικού τύπου

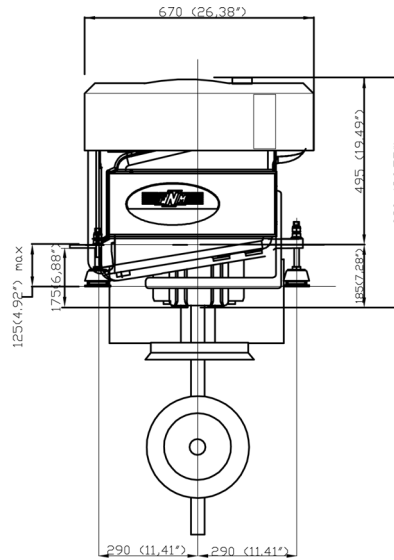


Διαστάσεις (Για λεπτομερείς διαστάσεις σχεδιαγράμματα, αναφερθείτε στη σελίδα μας www.fnm.gr ή επικοινωνήστε μαζί μας)

Δεξιά πλευρά



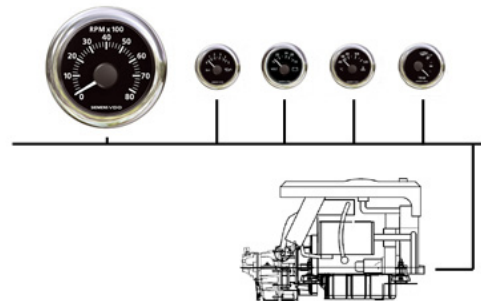
Εμπρόσθια πλευρά



FNM HPEP 170 με πόδι Bravo X-1

Πίνακας Οργάνων

- VDO Πίεση Λαδιού
- VDO Θερμοκρασία Νερού
- VDO Βολτόμετρο
- VDO Στροφόμετρο - ωρόμετρο
- 8 μέτρα καλωδίωση με ακροφύσια



Αξεσουάρ

Στάνταρ Εξοπλισμός

- Αντικραδασμικές βάσεις μηχανής
- Δυναμό 12 V – 105 A
- Μίζα 12 V – 2,1 kW
- Φίλτρα Λαδιού & Καυσίμου
- Υδροψυκτική πολλαπλή εξαγωγής
- Ορειχάλκινη αντλία θαλασσινού νερού Johnson
- Υδροψυκτική ανοξείδωτη εξαγωγή Θαλασσινού νερού
- Σύστημα υδραυλικού τιμονιού Mercruiser (κομπλέ)
- Νεροπαγίδα - φίλτρο νερού
- Κατακόρυφη εξάτμιση
- Πίνακας οργάνων με 8 μέτρα καλωδίωσης και χωριστά όργανα VDO
- Άνω κάλυμμα μηχανής

Προαιρετικός εξοπλισμός

- Χειριστήρια κονσόλας μονά & διπλά
- Προπέλα από ανοξείδωτο ατσάλι "Mirage" για πόδι Bravo X-1
- Ανοξείδωτη μπάρα ζεύξης ποδιού (για διπλή εγκατάσταση)
- Κίτ για εσωτερική θέρμανση σκάφους
- 2 μέτρα επέκταση καλωδίωσης οργάνων
- Πίνακας οργάνων για Fly bridge

Η FNM έχει το δικαίωμα τροποποίησης των ανωτέρω στοιχείων χωρίς προειδοποίηση
Συμβατός με το στάνταρ RCD 2003/44/CE εκπομπής ρύπων.

www.fnm.gr



Κεντρική αντιπροσωπεία **FNM Marine Diesel** - Λεωφ. Βάρης Κορωπίου 100 (έναντι JUMBO) TK 19400
 Τηλ. 210-8979250 Fax 210-8979259 e-mail: info@fnm.gr