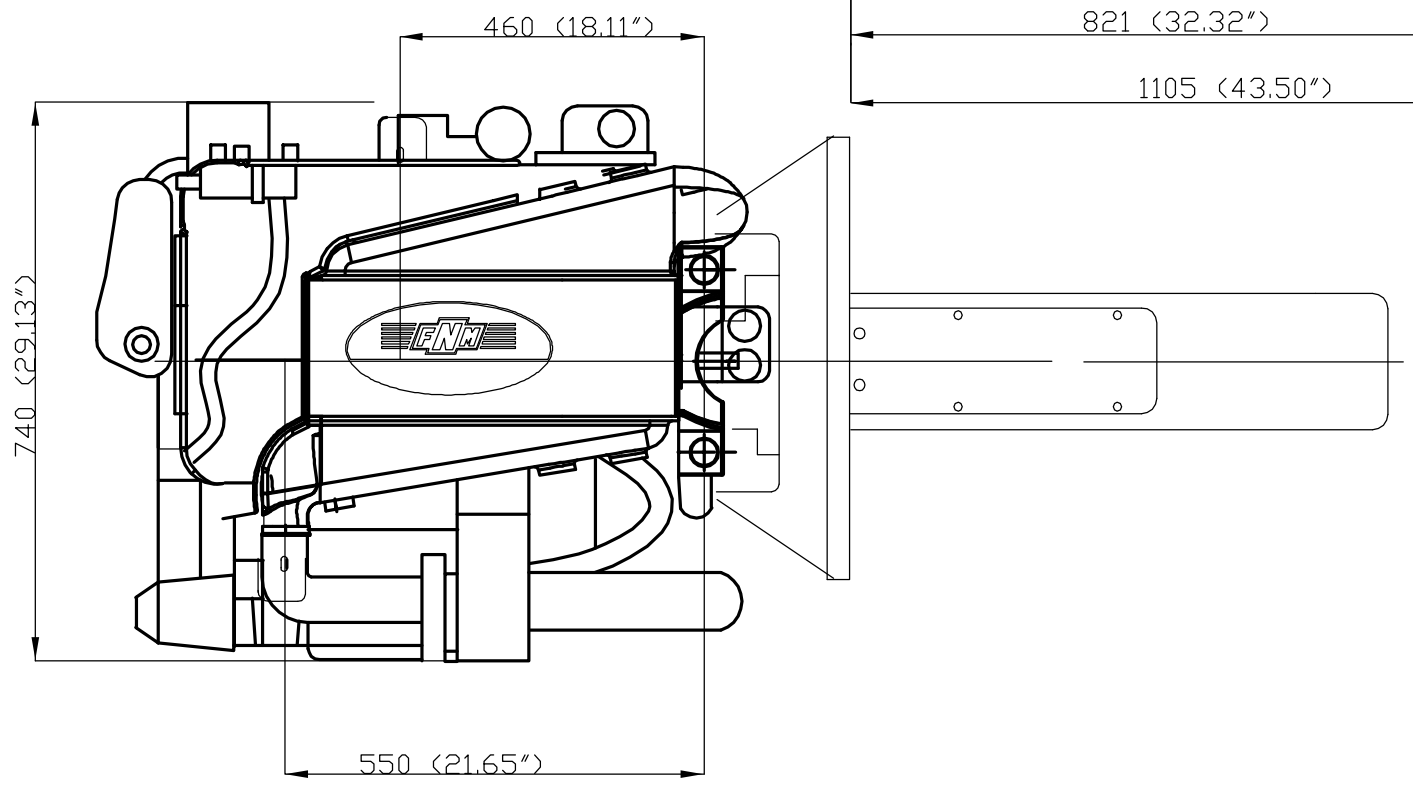
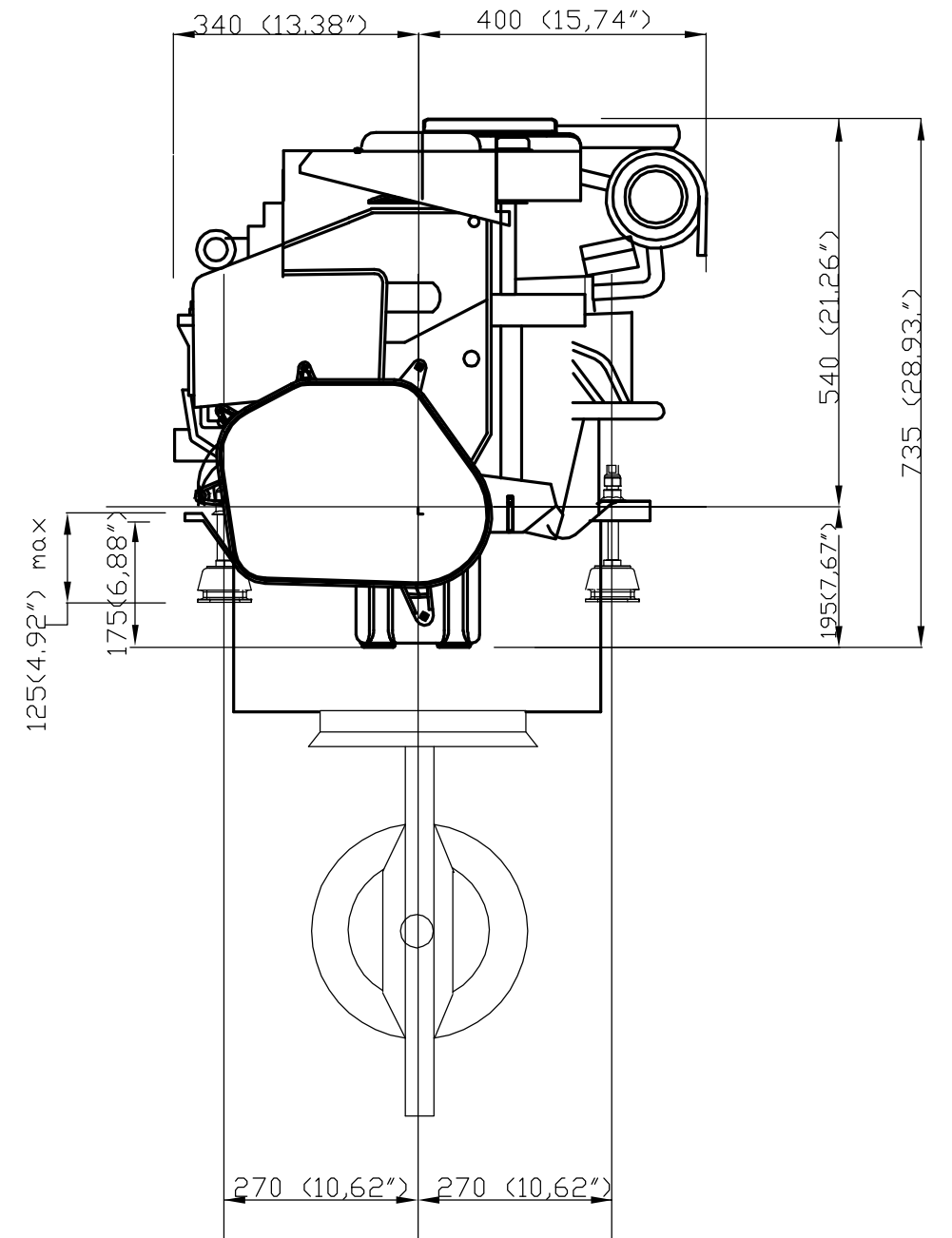
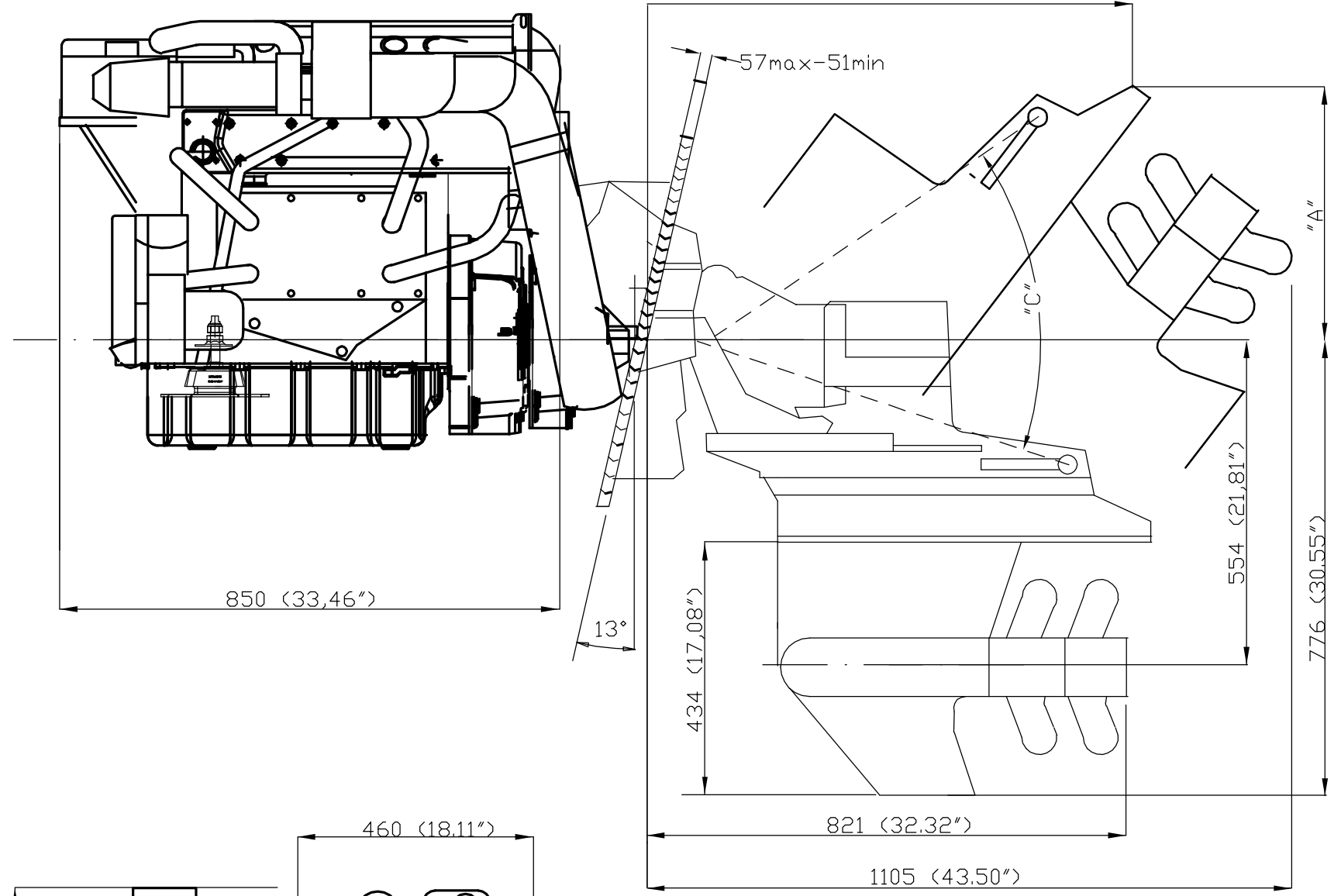


DISTANZIAT.	A	B	C
0	365 (14.37")	851 (33.50")	51°
1	298 (11.73")	878 (34.56")	46°
2	234 (9.21")	897 (35.31")	41°

A  
B  
C  
D  
E



N.	N.Mod.	Date	Change request	Signature

All proprietary rights reserved by C.M.D. s.r.l. This drawing shall not be reproduced or in any way utilized for the manufacture of the component or unit herein illustrated and must not be released to other parties without written consent. Any infringement will be legally pursued.

Proprietà della C.M.D. s.r.l. Senza autorizzazione scritta della stessa, il presente disegno non potrà essere comunque utilizzato per la costruzione dell'oggetto rappresentato né venire comunicato a terzi o riprodotto. La società proprietaria tutela i propri diritti a rigore di legge.

Drawn	Date	03/07	Name	ARCIERI	Signature						
Checked											
Tolerances	UNI 5307-63										
DIM.	0	6	30	120	315	1000	0	6	30	120	315
GROS.	±0.2	±0.5	±0.8	±1.2	±2.0	±3.0	±1'	±30'	±20'	±10'	
MED.	±0.1	±0.2	±0.3	±0.5	±0.8	±1.2	±1'	±30'	±20'	±10'	
PREC.	±0.05	±0.1	±0.15	±0.2	±0.3	±0.5					

Part name  
**DIMENSIONALE  
MOTORE HPEP 250 20V  
CON BRAVO 3**

Scale  
**1:10**

FILE  
**HPEP 250 20v**

Assembly

CMD  
COSTRUZIONI MOTORI DIESEL  
ATELLA (Potenza) - ITALY

Sheet N. **1**  
N. Sheets **1**