

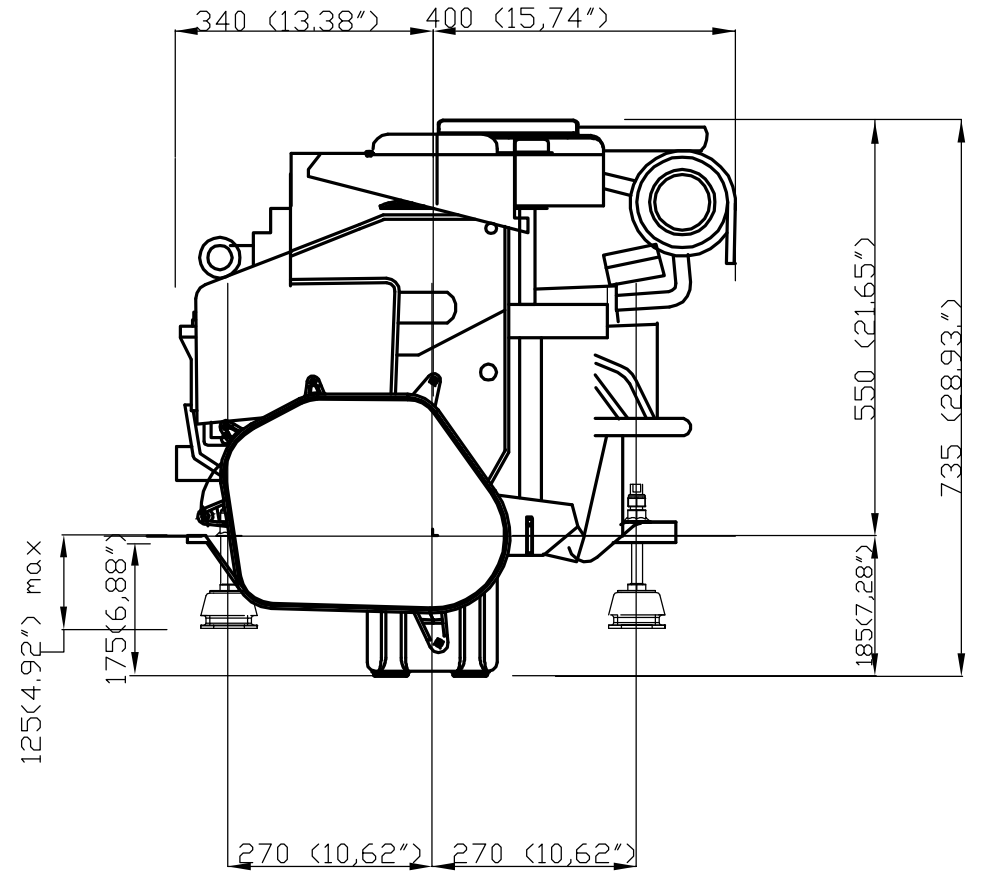
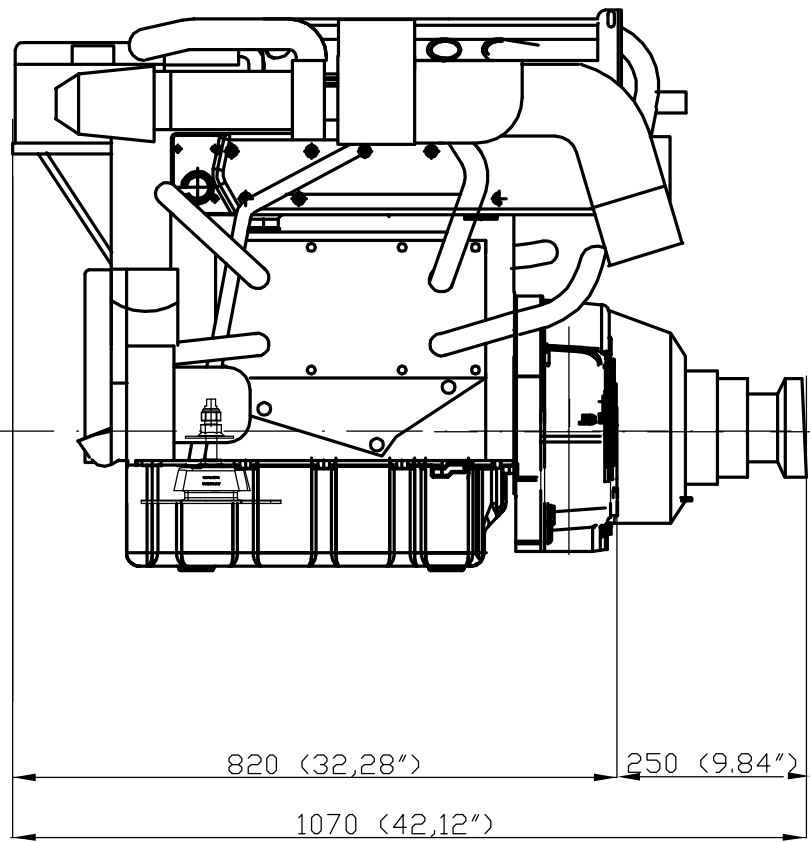
A

B

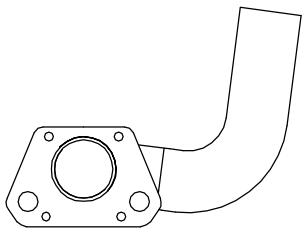
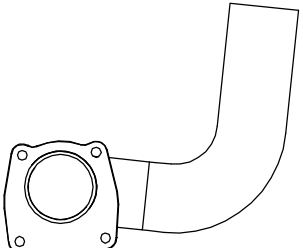
C

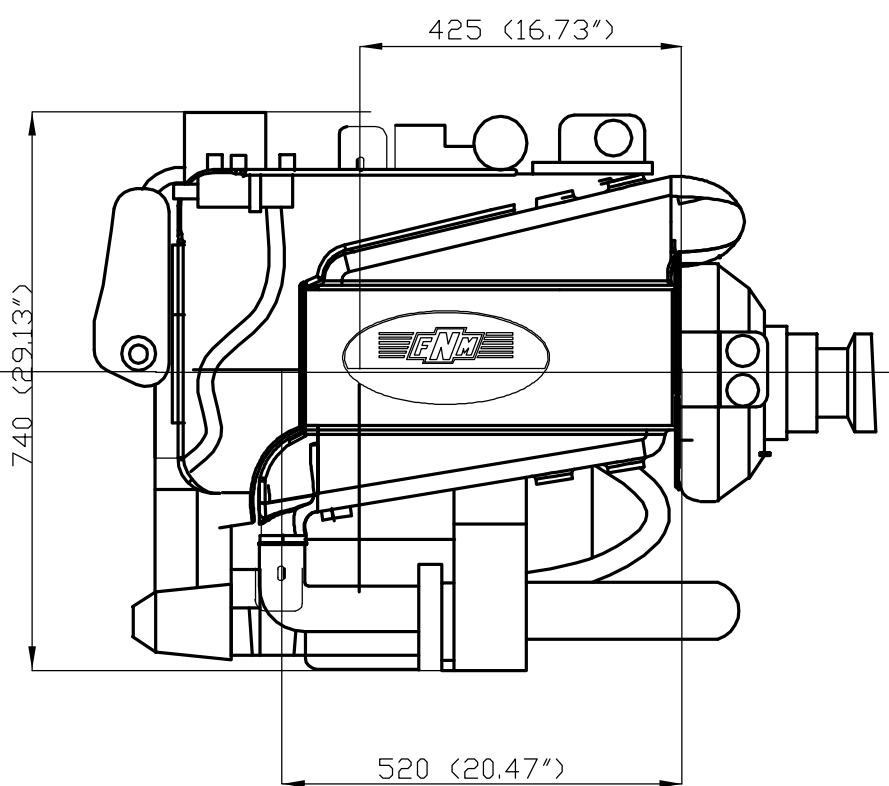
D


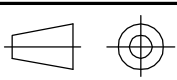
E



PLEASE ADVISE IN YOUR ORDER TYPE OF EXHAUST PIPE.

TYPE	VERSION	CODE
	VOLVO 290 A	1.023.082.1
	VOLVO 290 B	1.023.079.1



N.	N.Mod.	Date	Change request				Signature						
All proprietary rights reserved by C.M.D. s.r.l. This drawing shall not be reproduced or in any way utilized for the manufacture of the component or unit herein illustrated and must not be released to other parties without written consent. Any infringement will be legally pursued.			Drawn	Date	03/07	Name	ARCIERI	Signature					
Proprieta' della C.M.D. s.r.l. Senza autorizzazione scritta della stessa, il presente disegno non potra' essere comunque utilizzato per la costruzione dell'oggetto rappresentato ne' venire comunicato a terzi o riprodotto. La societa' proprietaria tutela i propri diritti a rigore di legge.			Checked										
Tollerances UNI 5307-63			DIM.	0 6	6 30	30 120	120 315	315 1000	1000 2000	0 6	6 30	30 120	120 315
			GROS.	±0.2	±0.5	±0.8	±1.2	±2.0	±3.0				
			MED.	±0.1	±0.2	±0.3	±0.5	±0.8	±1.2	±1'	±30'	±20'	±10'
			PREC.	±0.05	±0.1	±0.15	±0.2	±0.3	±0.5				
			Assembly				Part name DIMENSIONALE MOTORE HPEP 250 VERS. PIEDE VOLVO				Scale 1:10		
 COSTRUZIONI MOTORI DIESEL ATELLA (Potenza) - ITALY							FILE <b>HPE 250</b>				Sheet N. 1 N. Sheets 1		